



**WHITE-RODGERS**

# TYPE 829A-845 RELAY

For Use With Low Voltage Thermostats  
**INSTALLATION INSTRUCTIONS**

**Operator: Save these instructions for future use!**

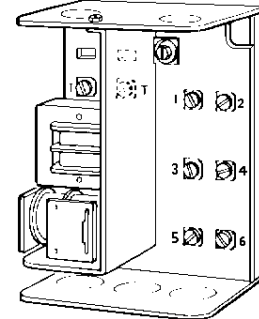
**FAILURE TO READ AND FOLLOW ALL INSTRUCTIONS CAREFULLY BEFORE  
INSTALLING OR OPERATING THIS CONTROL COULD CAUSE PERSONAL  
INJURY AND/OR PROPERTY DAMAGE.**

## DESCRIPTION

Type 829A-845 Relay has double-pole, single-throw switching action.

This relay is especially suitable for use on hot water heating installations having forced circulation. It permits the use of a sensitive low voltage room thermostat to control the operation of both burner and circulator.

It is equally well suited for use on zoned hot water installations where a circulator and low voltage thermostat are used for each zone.



## PRECAUTIONS

If in doubt about whether your wiring is millivolt, line, or low voltage, have it inspected by a qualified heating and air conditioning contractor, electrician, or someone familiar with basic electricity and wiring.

Do not exceed the specification ratings.

All wiring must conform to local and national electrical codes and ordinances.

This control is a precision instrument, and should be handled carefully. Rough handling or distorting components could cause the control to malfunction.

### CAUTION

**To prevent electrical shock and/or equipment damage, disconnect electric power to system, at main fuse or circuit breaker box, until installation is complete.**

### WARNING

**Do not use on circuits exceeding specified voltages. Higher voltages will damage control and could cause shock or fire hazard.**

## SPECIFICATIONS

### ELECTRICAL DATA

**Switch Action:** Double-Pole, Single-Throw, normally open

**Input Voltage:** Terminals (1 & 2) 120V.A.C., 60Hz

### Room Thermostat:

Set adjustable heat anticipator at 0.3 Amps. For fixed anticipation thermostats, use 0.25 to 0.35 Amp. heater.

**Rating:** Terminals (3 & 4 and 5 & 6)

**Total load must not exceed 2000 VA.**

**Motor:** 120V.A.C. 10F.L.A. 60L.R.A.

240V.A.C. 6F.L.A. 36L.R.A.

**Pilot Duty:** 50VA @ 24 Volts

## PRINCIPLE OF OPERATION

The 829A-845 relay is provided with a self-contained transformer with a low voltage secondary output for energizing the relay coil.

Line voltage lines should be connected to the terminals marked "1 & 2" for power to reach the transformer.

Closing the thermostat circuit energizes the relay coil which in turn closes the circuits between terminals 3 and 4 and also between 5 and 6.

Opening the thermostat circuit de-energizes the relay coil, breaking the circuits between terminals 3 and 4 and also between 5 and 6.

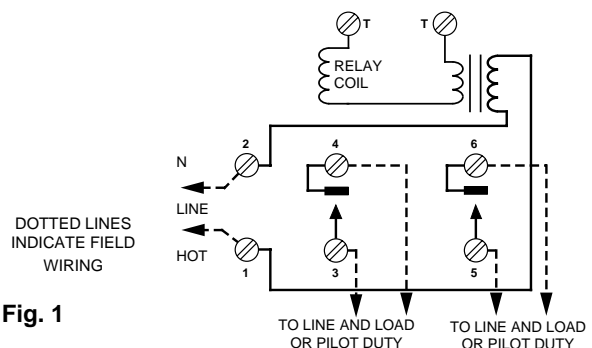


Fig. 1



**WHITE-RODGERS DIVISION**  
EMERSON ELECTRIC CO.  
9797 REAVIS RD., ST. LOUIS, MO. 63123  
(314) 577-1300, FAX (314) 577-1517  
9999 HWY. 48, MARKHAM, ONT. L3P 3J3  
(905) 475-4653, FAX (905) 475-4625

Printed in U.S.A.

**PART NO. 37-2689D**

Replaces 37-2689-3

# WIRING

All wiring should be done in accordance with local and national electrical codes and ordinances.

When using this relay to control both line and low voltage loads, wires must be formed so that low voltage wires do not touch line voltage terminals and line voltage wires must not touch low voltage terminals. Low voltage wires (except to "Therm" terminals) must be N.E.C. Class 1 insulated type only.

If the manufacturer of the boiler or the burner has supplied wiring diagrams, then follow such recommendations. If none are supplied, the diagrams shown on the next two pages show representative circuits. Type 829A-845 is for 120v input only, but the contacts can be used to switch 240v loads.

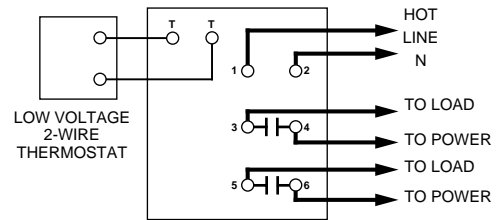


Fig. 2

## DIAGRAM FOR BOILER WITHOUT DOMESTIC COIL

### NOTE

This circuit can be functionally duplicated by using a Type 809A Relay (SPST) instead of a Type 829A Relay (DPST). Refer to sheet included with Type 809A Relay for wiring diagram.

When the thermostat calls for heat, the burner starts. The circulator also starts if boiler temperature is above setting of circulator control.

If excessive boiler temperature causes high limit to open, the circulator continues to run but the burner shuts down until the high limit recloses.

When low boiler temperature causes circulator control to open, the burner stays on but the circulator stops until the circulator control recloses. When thermostat is satisfied, both burner and circulator stop.

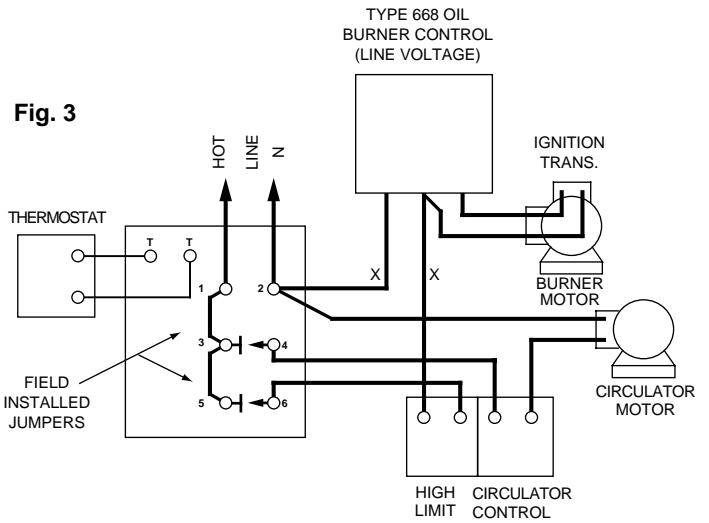
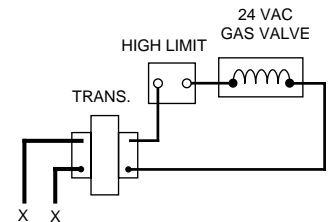


Fig. 3

Fig. 3a & 4a Diagram for Gas-Fired System



## DIAGRAM FOR BOILER WITH DOMESTIC COIL WITH STORAGE TANK

The low limit control maintains domestic hot water at desired temperature year-round.

When the thermostat calls for heat, both the burner and circulator start. If excessive boiler temperature causes high limit to open, the circulator continues to run, but the burner shuts down until the high limit recloses.

When the thermostat is satisfied, both the burner and circulator stop.

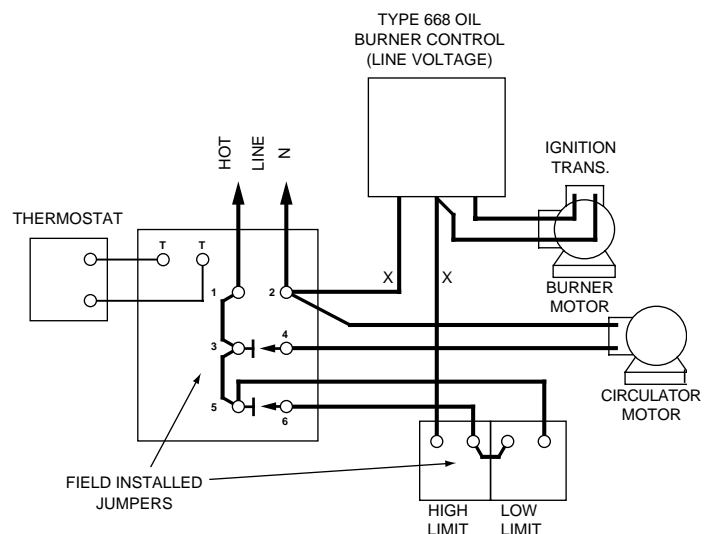


Fig. 4

DIAGRAM FOR BOILER WITH TANKLESS DOMESTIC COIL

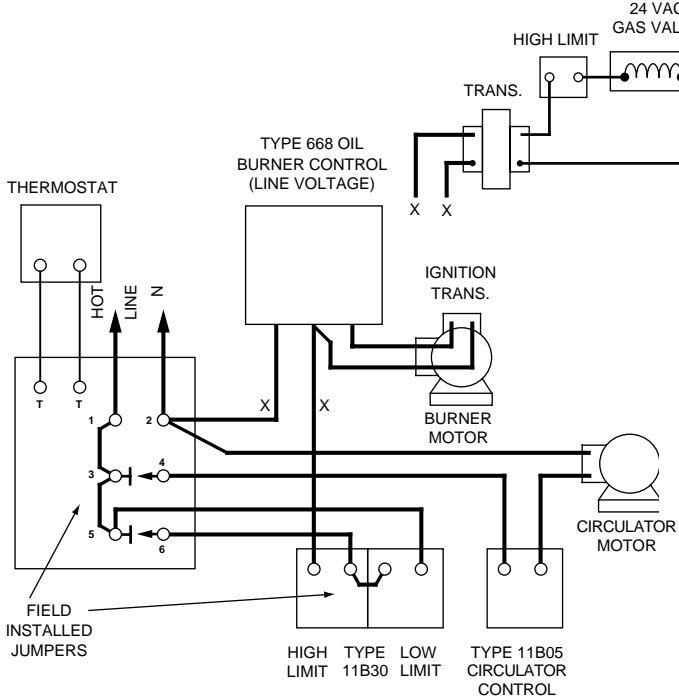


Fig. 5a & 6a Diagram for Gas-Fired System

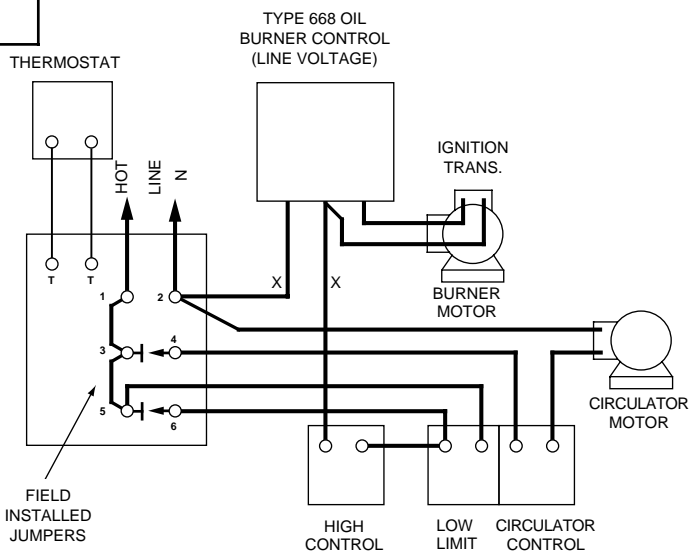


Fig. 5 Diagram for System using High Limit-Low Limit control and Circulator control.

Fig. 6 Diagram for System using High Limit control and Low Limit-Circulator control.

The low limit control maintains domestic hot water at desired temperature year-round.

When the thermostat calls for heat, the burner starts. The circulator also starts if boiler temperature is above setting of circulator control.

If excessive boiler temperature causes high limit to open,

the circulator continues to run but the burner shuts down until the high limit recloses.

When low boiler temperature causes the circulator control to open, burner stays on but the circulator stops until the circulator control recloses. When thermostat is satisfied, the circulator stops. The burner also shuts down if boiler temperature is above setting of low limit control.

DIAGRAM FOR MULTIZONE HYDRONIC HEATING SYSTEM

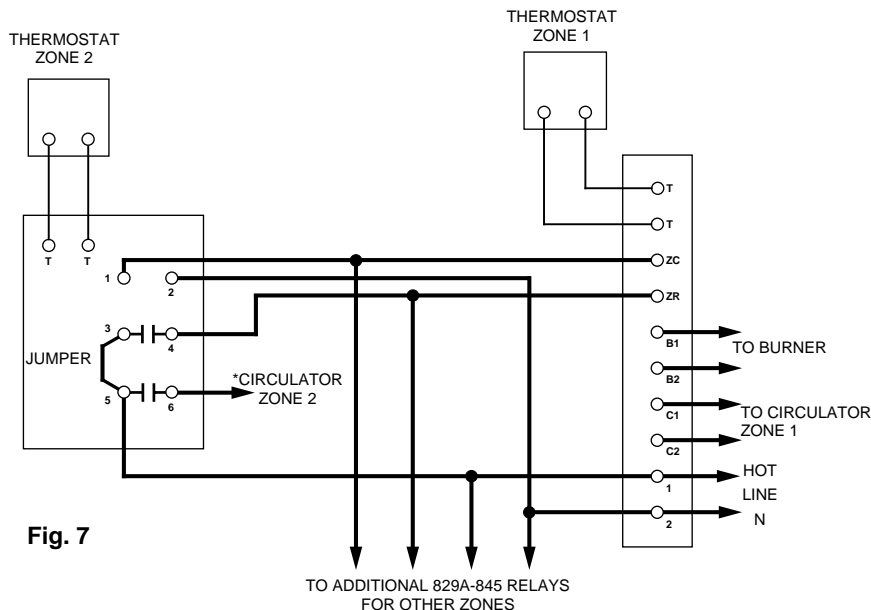


Fig. 7

\*Terminal No. 4 or No. 6 may go to zone 2, The other terminal then goes to ZR.



**WHITE-RODGERS**

# RELAIS TYPE 829A-845

À l'usage des thermostats à basse tension  
**INSTRUCTIONS D'INSTALLATION**

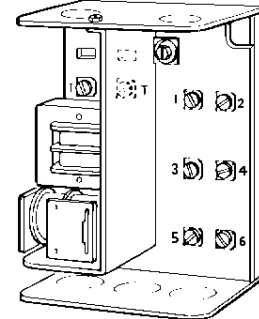
**Utilisateur : conservez ces instructions pour vous y référer au besoin !**

**SI VOUS NE LISEZ PAS ATTENTIVEMENT CES INSTRUCTIONS AVANT D'INSTALLER ET D'UTILISER LA COMMANDE, VOUS RISQUEZ DE CAUSER DES BLESSURES ET DES DOMMAGES MATÉRIELS.**

Le relais de type 829A-845 est un relais bipolaire unidirectionnel. Il convient particulièrement aux systèmes de chauffage à l'eau chaude à circulation forcée. Il permet d'utiliser un thermostat à basse tension sensible pour commander le brûleur ainsi que le circulateur.

Il convient aussi aux systèmes de chauffage à l'eau avec des zones dont chacune est dotée d'un circulateur et d'un thermostat à basse tension.

## DESCRIPTION



## PRÉCAUTIONS

Si vous n'êtes pas certain de la tension du câblage de votre système (soit en millivolts, à basse tension ou à la tension du réseau), faites inspecter celui-ci par un électricien, par un entrepreneur agréé en chauffage et climatisation ou par une personne qui a des connaissances de base en électricité et en câblage.

Ne dépassez pas les charges nominales.

Tout le câblage doit être conforme aux codes et règlements locaux et nationaux qui régissent les installations électriques.

Cette commande est un instrument de précision qui doit être manipulé avec soin. Elle peut se détraquer si elle est manipulée de façon négligente ou si des composantes sont déformées.

### ATTENTION

**Pour prévenir les risques d'électrocution et de dommages matériels, coupez l'alimentation du système au panneau de distribution électrique principal pendant toute la durée de l'installation.**

### AVERTISSEMENT

**N'installez pas cet appareil sur des circuits qui dépassent la tension nominale. Une tension trop élevée peut endommager la commande et poser des risques d'électrocution et d'incendie.**

## SPÉCIFICATIONS

### FICHE ÉLECTRIQUE

**Commutateur :** Bipolaire unidirectionnel, normalement ouvert.

**Tension absorbée :** Bornes 1 et 2 : 120 V c.a., 60 Hz.

### Thermostat d'ambiance :

Réglez l'anticipateur de chauffage à 0,3 A. Si l'anticipation est fixe, assurez-vous que le thermostat est doté d'un élément de 0,25 à 0,35 A.

**Charges :** Bornes 3-4 et 4-5 :

**Moteur :** 120 V c.a. 10 F.L.A. 60 L.R.A.  
240 V c.a. 6 F.L.A. 36 L.R.A.

**Veilleuse :** 50 VA à 24 volts.

## PRINCIPE DE FONCTIONNEMENT

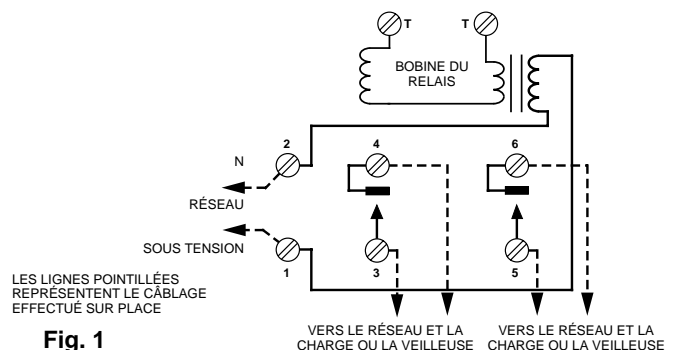


Fig. 1



**WHITE-RODGERS DIVISION**  
EMERSON ELECTRIC CO.  
9797 REAVIS RD., ST. LOUIS, MO. 63123  
(314) 577-1300, Télécopieur (314) 577-1517  
9999 HWY. 48, MARKHAM, ONT. L3P 3J3  
(905) 475-4653, Télécopieur (905) 475-4625

Imprimé aux É.-U.A.

**PIÈCE NO 37-2689D**

Remplace 37-2689-3

# CÂBLAGE

Tout le câblage doit être conforme aux codes et règlements locaux et nationaux qui régissent les installations électriques.

Lorsque vous vous servez du relais pour commander une charge à basse tension ainsi qu'une charge à la tension du réseau, vous devez placer les fils de façon à vous assurer que les fils à basse tension ne touchent pas les bornes à la tension du réseau et vice-versa. Les fils à basse tension (sauf ceux qui sont reliés aux bornes « Therm ») doivent être des fils isolés de classe 1 selon le C.N.É.

Si des schémas de câblage sont fournis par le fabricant de la chaudière ou du brûleur, alors veuillez vous y référer. Si aucun schéma n'est fourni, ceux qui figurent sur cette page-ci et la suivante représentent des circuits typiques. Le relais de type 829A-845 doit être alimenté exclusivement en courant de 120 V, mais les contacts peuvent servir à commuter des charges de 240 V.

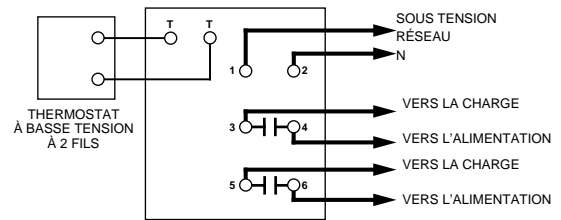


Fig. 2

## SCHÉMA POUR UNE CHAUDIÈRE SANS SERPENTIN DOMESTIQUE

### NOTE

Le fonctionnement de ce circuit peut être répliqué à l'aide d'un relais unipolaire unidirectionnel (SPST) de type 809A au lieu d'un relais bipolaire unidirectionnel (DPST) de type 829A. Référez-vous au schéma de câblage fourni avec les directives du relais de type 809A.

Lorsque le thermostat fait un appel de chaleur, le brûleur est mis en marche. Le circulateur est aussi mis en marche si la température de la chaudière est supérieure au point de consigne de la commande du circulateur.

Si la température de la chaudière est trop élevée et ouvre le circuit du limiteur à maximum, alors le circulateur continue de fonctionner, mais le brûleur s'arrête jusqu'à ce que le circuit du limiteur à maximum soit à nouveau fermé.

Si la température de la chaudière est assez basse pour ouvrir le circuit de la commande du circulateur, alors le brûleur continue de fonctionner mais le circulateur est arrêté jusqu'à ce que le circuit de la commande du circulateur soit à nouveau fermé.

Lorsque l'appel de chaleur du thermostat est satisfait, alors le brûleur et le circulateur sont arrêtés.

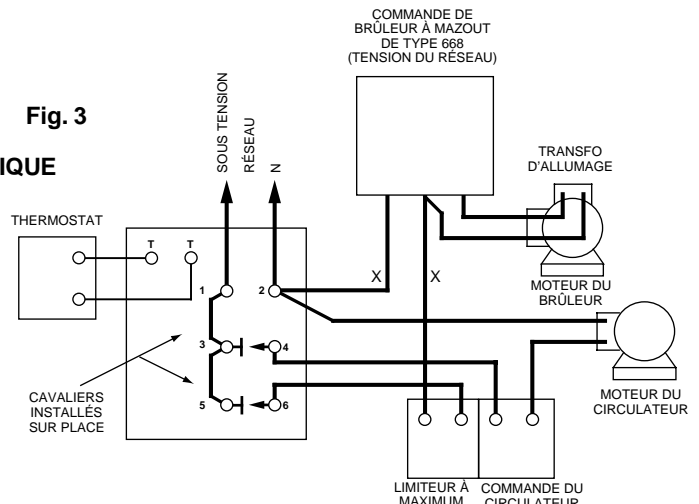


Fig. 3

## SCHÉMA POUR UNE CHAUDIÈRE AVEC SERPENTIN DOMESTIQUE À RÉSERVOIR

Le limiteur à minimum assure à l'année longue que l'eau chaude domestique est maintenue à la température désirée.

Lorsque le thermostat émet un appel de chaleur, le brûleur et le circulateur sont mis en marche. Si la température de la chaudière est trop élevée et ouvre le circuit du limiteur à maximum, alors le circulateur continue de fonctionner mais le brûleur s'arrête jusqu'à ce que le circuit du limiteur à maximum soit à nouveau fermé.

Lorsque le thermostat est satisfait, alors le brûleur et le circulateur s'arrêtent.

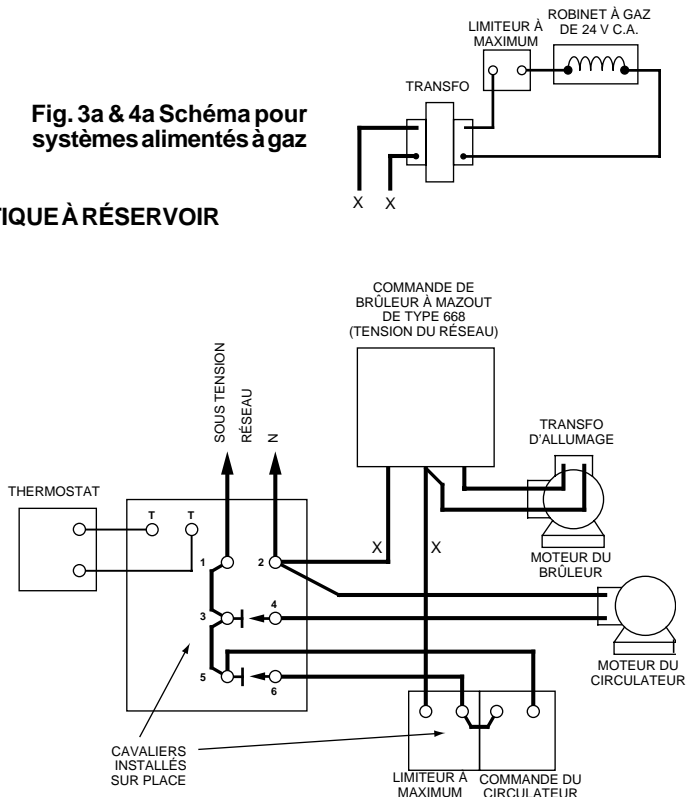


Fig. 4

SCHÉMA POUR UNE CHAUDIÈRE AVEC SERPENTIN DOMESTIQUE SANS RÉSERVOIR

Fig. 5a & 6a Schéma pour systèmes alimentés à gaz

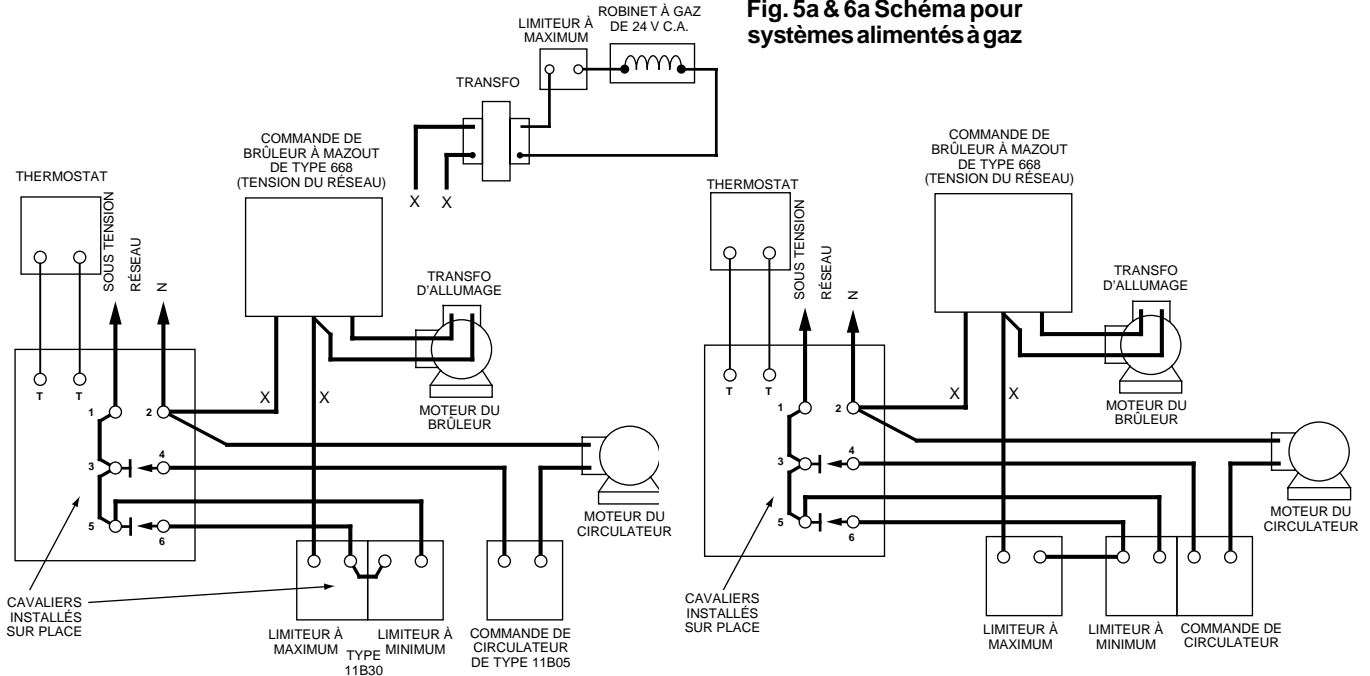


Fig. 5 Schéma pour systèmes dotés de limiteurs à minimum et à maximum et d'une commande de circulateur.

Fig. 6 Schéma pour systèmes dotés d'un limiteur à maximum et d'une commande de circulateur avec limiteur à minimum.

Le limiteur à minimum assure à l'année longue que l'eau chaude domestique est maintenue à la température désirée.

Lorsque le thermostat fait un appel de chaleur, le brûleur est mis en marche. Le circulateur est aussi mis en marche si la température de la chaudière est supérieure au point de consigne de la commande du circulateur.

Si la température de la chaudière est trop élevée et ouvre le circuit du limiteur à maximum, alors le circulateur continue de

fonctionner, mais le brûleur s'arrête jusqu'à ce que le circuit du limiteur à maximum soit à nouveau fermé.

Si la température de la chaudière est assez basse pour ouvrir le circuit de la commande du circulateur, alors le brûleur continue de fonctionner, mais le circulateur s'arrête jusqu'à ce que le circuit de la commande du circulateur soit à nouveau fermé. Une fois le thermostat satisfait, le circulateur s'arrête. Le brûleur s'arrête aussi si la température de la chaudière est supérieure au point de consigne du limiteur minimum.

SCHÉMA POUR SYSTÈMES DE CHAUFFAGE HYDRONIQUES À PLUSIEURS ZONES

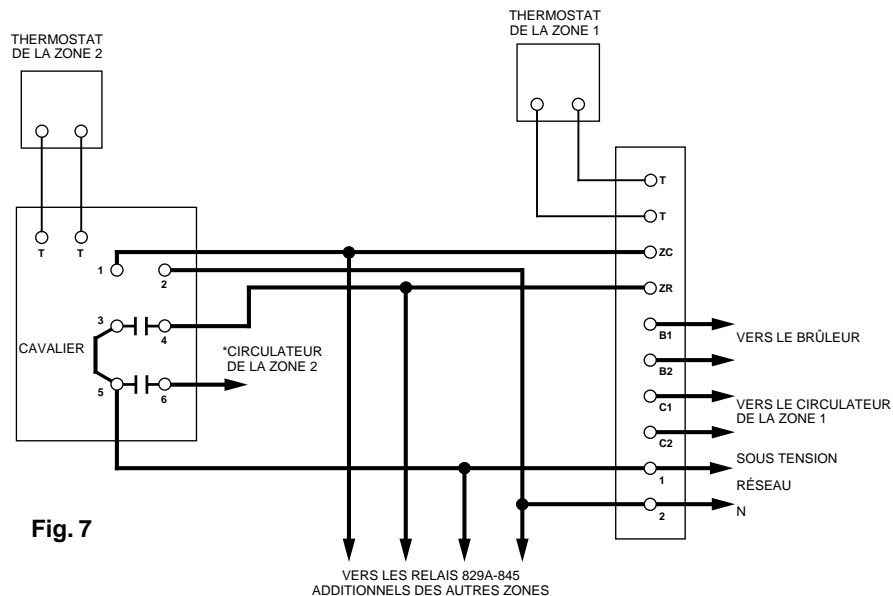


Fig. 7

\*La borne no 4 ou no 6 peut être reliée à la zone 2; l'autre sera ensuite reliée à ZR.